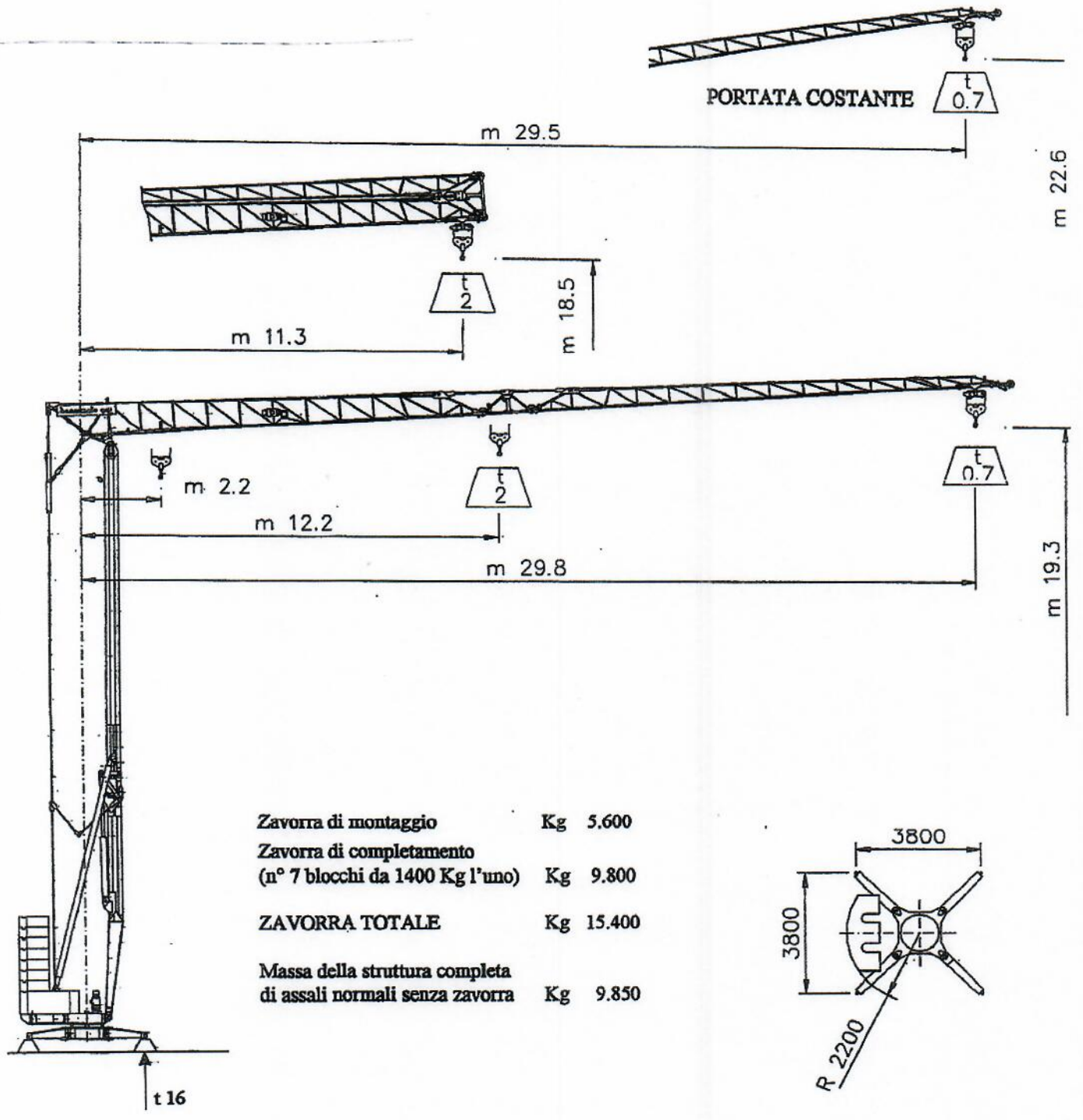


Fig. 3.3



PROGRAM JEDNOSTEK

WERSJA 19.30.700

Fig. 4.3

